

# Измеритель-регулятор ИР «Сосна-003»

Гос.реестр РБ № РБ 03 10 1109 00, РФ № 24088-02,  
Украина: UA-MI/Зр-538-2003; ТУ РБ 37418148.003-00

ИР «Сосна-003» - щитовой прибор с числом независимых каналов измерения и регулирования от 1 до 3 - предназначенный для измерения и регулирования технологических параметров (температура, давление, уровень и др.) контролируемых объектов в различных отраслях народного хозяйства.



ИР работает со следующими первичными преобразователями:

- термопреобразователи сопротивления (ТС) типа ТСМ и ТСП;
- преобразователи термоэлектрические (ТП) типов ТХК, ТХА, ТЖК и ТПП;
- измерительные преобразователи с унифицированными токовыми сигналами (ИП) с диапазонами 0...5 мА, 0...20 мА и 4...20 мА;
- измерительными преобразователями влажности.

ИР может реализовывать различные алгоритмы управления, сигнализации и защиты контролируемого технологического оборудования.

ИР позволяет с помощью сервисной программы «**SOSNA**» вести прием и архивирование данных, просматривать их в табличном и графическом виде, дистанционно изменять задание и напрямую управлять реле.

## Краткие технические характеристики

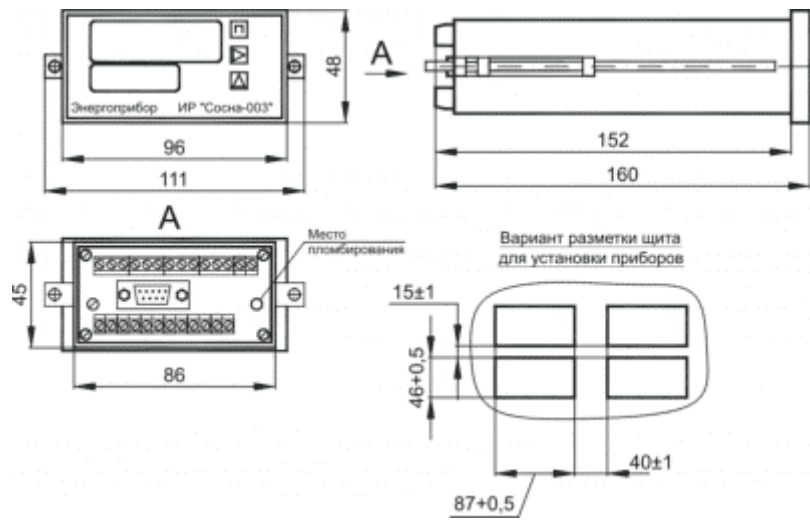
Законы регулирования	2п, 3п, ППД, ПИД
Схема подключения ТСП/ТСМ	4-х проводная
Напряжение питания (по специальному заказу 24В)	220 В, 50 Гц
Потребляемая мощность	не более 10 ВА
Коммутируемый ток выходных реле	1 А
Коммутируемое напряжение выходных реле	250 В
Тип интерфейса	RS 232 или RS 485
Скорость обмена	1200, 2400, 4800, 9600 бит/с
Степень защиты	IP40

Гарантийный срок	1 год
------------------	-------

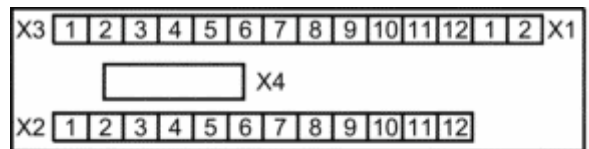
### Номенклатура исполнений ИР по числу каналов и выходным устройствам

Число каналов измерения	Входной сигнал	Вид регулирования канала	Максимальное число каналов регулирования	Число выходных реле
1		2-х позиционный	1	1
		3-х позиционный		2
		ПДД		2
		ПИД		1 (2) на канал
2	ТС,ТП,НС	2-х позиционный	2	2
		3-х позиционный		4
		ПДД		4
		ПИД		1 (2) на канал
3		2-х позиционный	3	3
		3-х позиционный		6
		ПДД		2 на канал
		ПИД		1 (2) на канал

### Габаритно-установочные размеры



### Назначение контактов клеммников и разъемов



X2				X3				X4			
№	Входные сигналы			№	Выходные сигналы			№	Интерфейс RS-232/RS-485		
	ТС	ТП,НС	Цель								
1		+	1 канал	1				1			
2		-	1 канал	2		K1		2		TXD/+	
3		+	2 канал	3				3		RXD/-	
4		-	2 канал	4				4			
5		+	3 канал	5		K2		5		GND/Экран	
6		-	3 канал	6				6			
7		+	4 канал	7				7			
8		-	4 канал	8		K3		8			
9		+	5 канал	9				9			
10		-	5 канал	10							
11		+	6 канал	11		K4					
12		-	6 канал	12							

X1	
№	Цель
1	220В, 50Гц
2	N