

1. Назначение изделия



Рис. 1

Прибор для измерения параметров коррозии предназначен для определения коррозионного состояния и оценки эффективности средств электрохимической защиты подземных металлических сооружений в полевых условиях. Прибор обеспечивает подключение и совместную работу с серийно выпускаемыми электродами сравнения. Прибор обеспечивает передачу данных в ЭВМ для обработки и представления информации в графическом или цифровом виде.

2. Технические характеристики

2.1. Прибор имеет четыре гальванические развязанных канала для определения в реальном масштабе времени параметров в виде однополярного напряжения постоянного (медленно меняющегося) тока в диапазоне ± 100 В.

2.2. Прибор обеспечивает преобразование параметров в цифровую форму, запоминание и индикацию значений параметров, поиск данных по дате и/или адресу, хранение и передачу в компьютер.

2.3. В приборе предусмотрена возможность синхронизации отключения для выполнения интенсивных измерений.

2.4. Основные технические данные прибора:

Характеристика	Значение
число каналов	4
интервал времени между измерениями	2...14 с
1 диапазон измерения входного сигнала	± 10 В
2 диапазон измерения входного сигнала	± 100 В
3 диапазон измерения входного сигнала	± 0.5 В
Основная приведенная погрешность	0.5 %
разрядность ЖКИ индикатора	2x16 знаков

КОРИПС – 3А – паспорт и инструкция по эксплуатации

емкость энергонезависимой флэш-памяти	не менее 32000 измерений
время непрерывной работы с автономным питанием	не менее 8 ч
диапазон рабочих температур	- 20 ...+50 °С
влажность	Не более 98%
габаритные размеры, не более	не более 205x150x51 мм
Масса	не более 0.5 кг
электропитание от аккумуляторных батарей и промышленной сети.	

3. Комплектность

Таблица 1

Обозначение	Наименование	Кол.	Примечание
ЛКЖС.421000.003	Прибор /КОРИПС-3А/	1 шт.	При заказе отдельно оговаривается поставка количества экземпляров методики калибровки
	Кабель для подключения к компьютеру КПК	1 шт.	
	Адаптер сетевого питания	1 шт.	
	CD - диск с программой «Измерения» (VoltNew)	1 шт.	
	Инструкция пользователя программой «Измерения» (VoltNew)	1 экз.	
ЛКЖС.421000.003 РЭ	Руководство по эксплуатации и паспорт	1 экз.	
ЛКЖС.421000.003 Д22	Методика калибровки	1 экз.	
	Сертификат калибровки	1шт.	

4. Состав, устройство и принцип действия

Прибор выполнен в виде переносного прибора, размещаемого на груди оператора и закрепляемого с помощью регулируемого по высоте зашейного ремня.

Прибор выполнен в пластмассовом корпусе-параллелепипеде, имеет на торцевой стороне органы управления и отображения, обращенные к оператору. Внешний вид передней панели приведен на рис. 2.

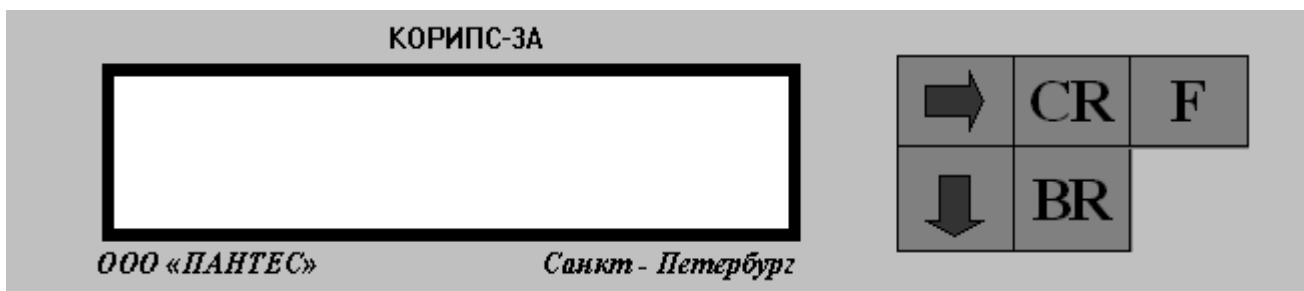


Рис. 2

На нижней панели расположены разъемы для подключения к электродам сравнения, источникам измеряемого напряжения, к ЭВМ и к адаптеру сетевого питания. Внешний вид нижней панели приведен на рис. 3.

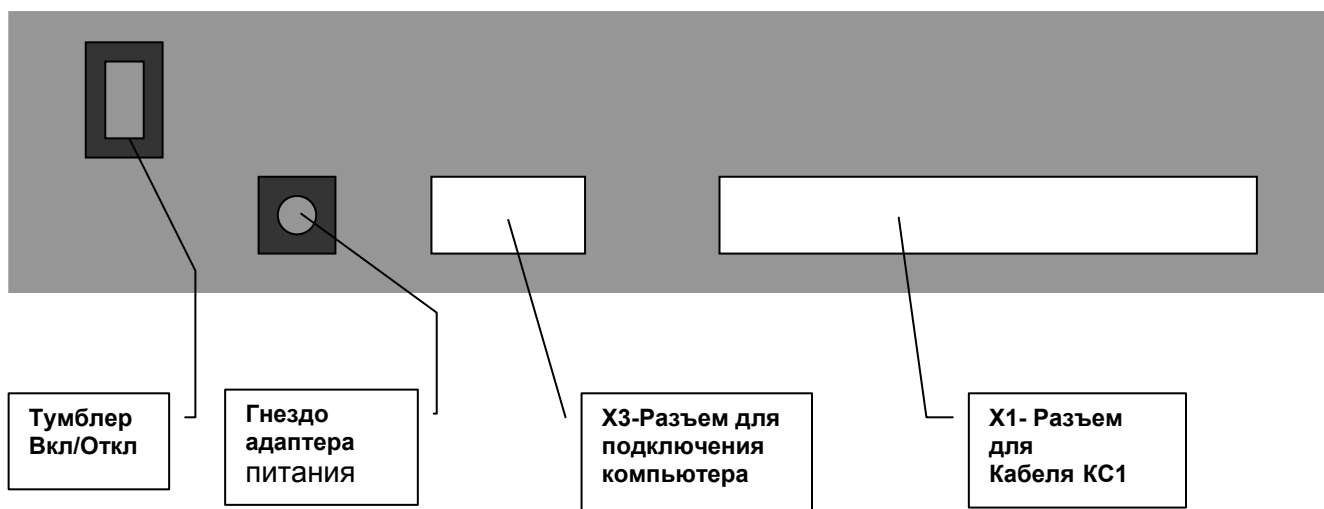


Рис. 3

Прибор позволяет производить измерения по 4 каналам в 3 различных режимах измерения. Измерения могут производиться периодически или однократно по инициативе оператора. Оператор с помощью меню может выбирать режимы работы ПРИБОР - периодически по времени – «Regim time period=XXs», по каждому каналу можно независимо измерять напряжения в диапазонах ± 10 В, ± 100 В, ± 0.5 мВ или отключить канал. Выбор диапазона каналов производится в строке меню «Mode canal=XXXX». Измерения по выбранным каналам производятся синхронно.

Полученные значения измерений можно просмотреть в самом режиме ПРИБОР или передать в компьютер.

Прибор может работать от внешнего источника питания, который прилагается, или от встроенных аккумуляторов.

Структурная схема прибора приведена на рис.4.

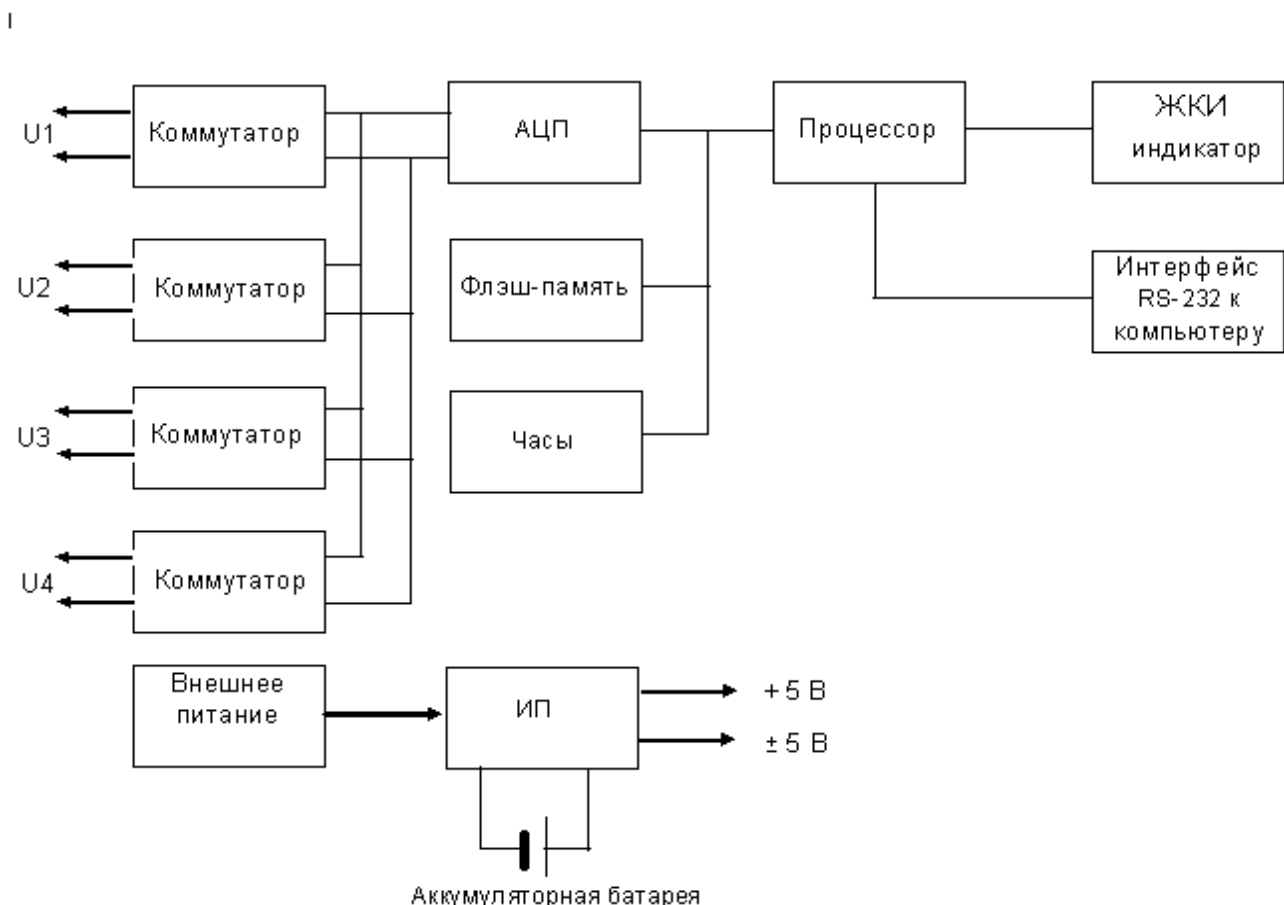


Рис. 4

5. Указания мер безопасности

К работе с прибором допускаются лица, ознакомленные с его устройством и принципом действия, устройством и принципом действия установок катодной и дренажной защиты, общими требованиями защиты от коррозии ГОСТ 9.602 и «Правилами техники безопасности при эксплуатации электроустановок потребителей».

6. Порядок работы

1. Включение прибора производится установкой тумблера "I/O" в положение "I".
2. На экране дисплея через 2 с появится первая строка меню - дата и текущее время:

```
Date=01-04-2001
Time=12:00:59
```

Находясь в этом меню, можно перейти в режим контроля батареи нажатием клавиши "BR" :

```
Battery: +3,812V
```

Напряжение более 4,0 вольт – свидетельствует о полностью заряженной батарее. Напряжение менее 3,3 вольт – о приближаемся разряде батареи. Возврат в основное меню осуществляется нажатием клавиши "↓".

Находишься в первой строке основного меню, можно перейти в режим передачи данных, нажатием клавиши “→” :

```
Transfer...
00000
```

В нижней строке отображается количество переданных значений из архивной памяти прибора. Возврат в основное меню осуществляется нажатием клавиши “↓”.

Заряд аккумуляторной батареи производится при подключенном сетевом адаптере в течение 8 часов. Прибор во время зарядки аккумулятора может быть как включен, так и выключен.

3. Перемещение на следующую строку меню осуществляется нажатием клавиши “↓”.

4. Во второй строке стрелкой “→” производится выбор одного из двух режимов

измерения:

- периодическое измерение по времени (в архиве прибора эти измерения помечаются отдельным инкрементным признаком, отличающим одну серию от другой)

```
Regim
time period=XXs
```

- измерения в точке, заданной расстоянием, где серия измерений отличается заданным расстоянием, а период устанавливается в предыдущем окне

```
Regim
distance=XXXXm
```

Для изменения параметров режима - нажать клавишу “BR ”. Текущая позиция изменяемого значения подсвечивается мигающим курсором. Изменение самого параметра осуществляется нажатием клавиш “↓” и “→”. Подтверждение выбранного значения параметра производится нажатием клавиши “CR”.

5. Перемещение на следующую (третью) строку меню осуществляется нажатием клавиши “↓”.

6. В третьей строке меню индицируются режим работы каналов, которые обозначаются цифрами 0, 1, 2, 3, соответствующими 1, 2, 3 диапазонам измерения и режиму блокирования измерений по каналу. Режимы работы всех каналов представлены на дисплее 4-значным числом, где первая цифра отображает режим первого канала, вторая – второго и т.д.:

```
Mode canal=XXXX
```

Редактирование режимов по каналам осуществляется нажатием клавиши “BR ”, после чего клавишами “↓” и “→” устанавливаются необходимые значения по каналам. Подтверждение выбранных режимов производится нажатием клавиши “CR”.

7. Перемещение на следующую (четвертую) строку меню осуществляется нажатием клавиши “↓”.

8. В четвёртой строке меню устанавливается время пуска прибора на измерения и длительность измерения (например):

```
Pusk=19:22:00
Last=00000s
```

Изменение самого параметра осуществляется нажатием клавиш “↓” и “→”. Подтверждение выбранного значения параметра производится нажатием клавиши “CR”. Если длительность LAST не равно нулю, то измерения запустятся в указанное время. Кроме того, при длительности LAST не равной нулю, при нажатии клавиши “F” измерения запустятся на время, установленное в LAST.

9. В пятой строке меню индицируются измеренные значения по каналам (например):

-0,024V	XXXX
+31,41V	-,2815V

Нажатием клавиши “↓” осуществляется перемещение на первую строку меню, и работа продолжается с п. 2. Измерения обновляются с периодом, установленным в меню по п. 4.

10. Для выполнения измерения и записи значений во флэш-память используется клавиша “F”. В режиме измерения в первых позициях строк дисплея появляются значки “ > ”. Вторичное нажатие на клавишу “F” отключает измерения.

11. Для стирания накопленных данных необходимо перед включением прибора нажать клавишу "BR" и, удерживая ее, включить прибор. Все архивные значения будут стёрты. Процесс сопровождается индикацией вида

Erase Memory process=XXXX

12. Подключение прибора к объекту измерений производится в соответствии со схемой:

X1

Цепь	Конт
+K1	1
-K1	2
+K2	3
-K2	4
+K3	5
-K3	6
+K4	7
-K4	8

7. Передача данных в компьютер

1. Данные в персональный компьютер передаются по последовательному интерфейсу. С помощью программы VoltNew осуществляется их прием, отображение и запись в файл.

2. Подключение прибора к компьютеру осуществляется кабелем КПК. Со стороны прибора соединение происходит к разъему X3, со стороны компьютера - к COM -порту.

8. Техническое обслуживание

1. Прибор не требует специального технического обслуживания.
2. Не рекомендуется вскрывать прибор, если это не вызвано необходимостью замены аккумуляторных батарей.

3. При эксплуатации прибора не допускается его загрязнение и заливание водой. Особенного внимания требует состояние передней панели, ее поверхность не должна подвергаться механическим воздействиям. Допускается протирать переднюю панель и корпус мягкой тканью, смоченной мыльным раствором.

9. Правила хранения

1. Хранить изделие следует в соответствии с требованиями ГОСТ 12997 в закрытых отапливаемых помещениях в условиях 1 (Л) по ГОСТ 15115 (диапазон температур окружающего воздуха от + 5 до + 35 °С при влажности не более 90%).
2. Расстояние между отопительными элементами хранилища и изделием должны быть не менее 0,5 м.
3. В местах хранения изделия в окружающем воздухе должны отсутствовать кислотные, щелочные и другие агрессивные примеси и токопроводящая пыль.
4. Изделие поставляется с установленными аккумуляторными батареями. После длительного (более 3 месяцев) хранения необходимо проверить состояние аккумуляторов и в случае необходимости их зарядить.

10. Свидетельство о приемке и гарантийные обязательства

Изготовитель оставляет за собой право вносить изменения в конструкцию прибора, при его модернизации с целью улучшения технических характеристик.

Гарантийный срок эксплуатации составляет 12 мес. со дня выпуска. Гарантийный срок не распространяется на изделие с нарушенной пломбой, а также изделия, работы и обращения с которыми (по п. 6, 7, 8 и 9 настоящего РЭ) были нарушены.

КОРИПС-3А, заводской номер _____

соответствует техническим условиям и признан годным к эксплуатации.

Дата выпуска _____

Подпись и штамп ОТК _____